

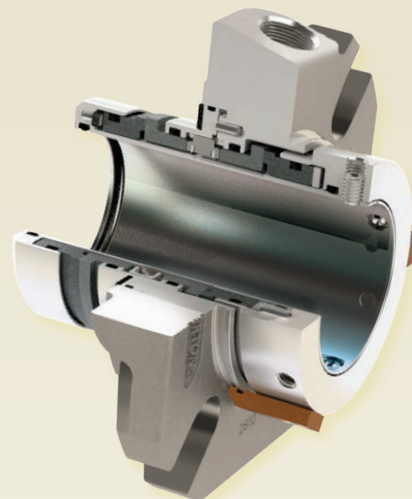
2810

Heavy-Duty modular dobbeltpatrontætning

Designet på Chestertons AXIUS™ modular platform for enkel konfiguration og emissionskontrol på hele anlægget

Denne Chesterton® dobbeltpatrontætning giver dig det ultimative inden for kvalitet, fleksibilitet og emissionskontrol vedrørende tætninger. Med Chestertons navnebeskyttede AXIUS modular platform kan 2810 konfigureres med flere forskellige tætningsflader og ekstra komponenter i et fælles glandehus. Pga. denne fleksibilitet kan tætningens funktion tilpasses en lang række procesforhold.

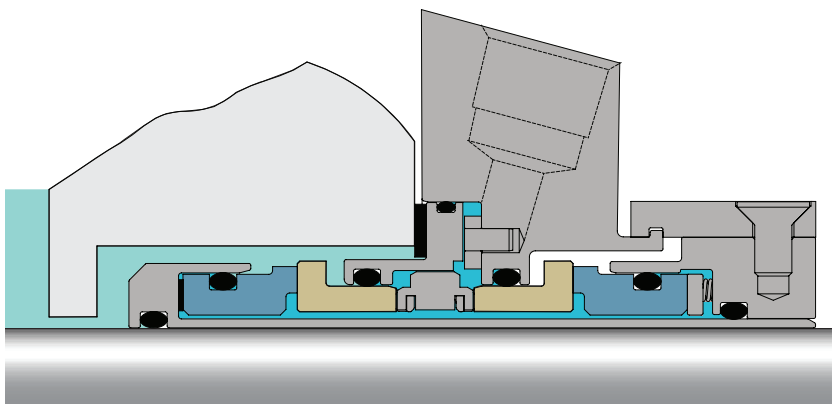
2810, som er en tætningsløsning til standardisering af hele anlægget, anvender et tætningsfladedesign med geometrisk dobbeltbalance. En optimeret barriere/bufferkanal, der giver bedre væskegennemstrømning og derved en højere tætningspålidelighed, selv ved høje temperaturer.



AXIUS™
 Chesterton® Modular Platform

Fordele

- Simplificerer konfigurationen og maksimerer tætningsfunktionen med AXIUS™ modular platform
- Opretholder pålideligheden ved skiftende temperaturer og stop/start-processer med monolitiske tætningsflader
- Øger tætningsfladens levetid og reducerer kontaktbelastning med støddæmpende drivtapper
- Kan håndtere aksial, radial og vinklet aksebevægelse gennem ensrettet justering af tætningsfladerne
- Gør det nemt at identificere tætningen med ViewIn™ teknologi



SPECIFIKATIONER

Driftsparametre

Størrelser	25 mm – 120 mm 1,00" – 4,75"
Tryk	711 mm eller 28" Hg vakuum til 40 bar g (600 psig*) 17 bar g (250 psig) udvendig
Temperatur	-55 °C – 300 °C (-67 °F – 570 °F) Temperaturgrænser afhænger af de faktisk anvendte elastomere
Hastighed	25 m/s (5000 fpm)

Gældende standarder og godkendelser

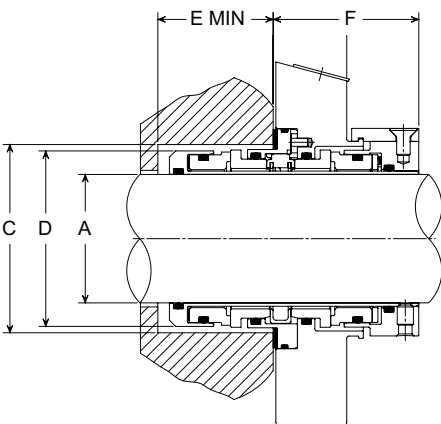
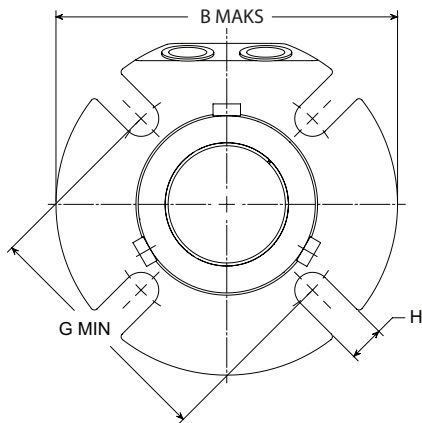
ISO-3069C, ASME B73.1, B73.2, ATEX kategori I, gruppe 2-godkendt

*Tætningens trykegenskaber afhænger af den tætnede væske, temperatur, hastighed og tætningsfladekombination. For drift uden for grænserne og yderligere materialer bedes du kontakte Chesterton Mechanical Seal Engineering.

Konstruktionsmateriale

Roterende flader	CB
	SSC
	TC
Stationære flader	SSC
	TC
Elastomere	FKM
	EPDM
	FEPM
	FFKM
Metaldele	316 rustfrit stål (EN 1.4401)
Fjedre	Legering C-276 (EN 2.4819)

Dimensioner



2810FORKLARING

- A – Akseldiameter
- B – Maksimal glandediameter
- C – Pakboksdiаметer
- D – Udvendig tætningsdiаметer
- E – Minimum pakboksdybde
- F – Udvendig tætningslængde
- G – Minimum boltcirkel ved boltstørrelse
- H – Sporbredde

Metriske

A	B MAKS	C MIN	C MAKS	D MAKS	E MIN	F MAKS	10 mm	12mm	G MIN		16 mm	20 mm	H
25	104,0	44,2	51,3	42,7	40,1	54,1	72,7	–	–	–	–	–	11,2
28	104,0	47,2	52,1	45,7	40,1	54,1	72,7	–	–	–	–	–	11,2
30	104,0	49,3	56,9	47,8	40,1	54,1	77,6	–	–	–	–	–	11,2
30 OS	126,6	59,4	68,1	47,6	40,1	53,8	90,0	–	–	–	–	–	10,9
32	110,7	51,1	57,9	49,8	40,1	54,1	79,8	–	–	–	–	–	14,5
33	110,7	52,1	58,9	50,8	40,1	54,1	79,3	81,3	–	–	–	–	14,5
35	110,7	54,1	59,4	52,6	40,1	54,1	82,9	84,9	–	–	–	–	14,5
38	113,9	57,2	62,2	55,9	40,1	54,1	86,3	88,3	–	–	–	–	14,5
40	126,6	59,2	68,6	57,7	40,1	54,1	89,7	91,7	–	–	–	–	14,5
40 OS	126,6	69,3	74,3	57,6	40,1	53,8	96,5	–	–	–	–	–	10,9
42	126,6	61,2	68,6	59,7	40,1	54,1	89,7	91,7	–	–	–	–	14,5
43	126,6	62,2	69,1	60,7	40,1	54,1	93,7	95,7	–	–	–	–	14,5
45	139,0	64,3	73,7	62,7	40,1	54,1	94,5	96,5	–	–	–	–	14,5
48	139,0	67,1	74,2	65,8	40,1	54,1	95,0	97,0	–	–	–	–	14,5
50	139,0	69,1	78,7	67,8	40,1	54,1	99,7	101,7	–	–	–	–	14,5
50 OS	152,0	85,2	94,1	67,6	40,1	53,8	118,6	120,6	–	–	–	–	14,2
53	152,0	72,1	87,6	71,6	40,1	54,1	108,0	110,0	114,0	–	–	–	17,5
55	152,0	74,2	81,3	72,6	40,1	54,1	104,2	106,2	110,2	–	–	–	17,5
58	152,0	77,2	92,2	78,0	40,1	54,1	115,9	117,9	121,9	–	–	–	17,5
60	152,0	79,2	92,2	78,0	40,1	54,1	115,9	117,9	121,9	–	–	–	17,5
60 OS	164,7	96,2	107,5	77,9	40,1	53,8	129,8	131,8	–	–	–	–	17,3
65	163,8	84,1	100,3	84,3	40,1	54,1	127,1	129,1	133,1	–	–	–	17,5
70	195,8	95,5	113,0	93,5	52,1	63,5	–	136,9	140,9	–	–	–	17,3
75	201,7	100,6	119,4	99,6	52,1	63,5	–	142,7	146,7	–	–	–	17,3
80	202,9	105,4	122,4	103,4	52,1	63,5	–	149,8	153,8	–	–	–	17,3
85	211,1	110,5	128,8	109,0	52,1	63,5	–	152,1	156,1	160,1	–	–	20,3
90	214,4	115,6	132,1	113,3	52,1	63,5	–	159,6	163,6	167,6	–	–	20,3
95	221,5	120,4	138,4	118,6	52,1	63,5	–	161,4	165,4	169,4	–	–	20,3
100	227,6	125,5	144,8	125,0	52,1	63,5	–	168,3	172,3	176,3	–	–	20,3
110	237,2	135,6	154,2	134,4	52,1	63,5	–	177,7	181,7	185,7	–	–	20,3
120	266,4	145,5	163,8	144,0	52,1	63,5	–	187,3	191,3	195,3	–	–	20,3

Tommer

A	B MAKS	C MIN	C MAKS	D MAKS	E MIN	F MAKS	3/8"	1/2"	G MIN		5/8"	3/4"	H
1,000	4,09	1,75	2,02	1,70	1,58	2,13	2,87	–	–	–	–	–	0,44
1,125	4,09	1,88	2,05	1,82	1,58	2,13	2,87	–	–	–	–	–	0,44
1,125 OS	4,49	2,61	2,92	1,82	1,58	2,12	3,77	–	–	–	–	–	0,43
1,250	4,09	2,00	2,28	1,95	1,58	2,13	3,14	–	–	–	–	–	0,44
1,375	4,36	2,13	2,34	2,07	1,58	2,13	3,26	3,38	–	–	–	–	0,57
1,375 OS	5,39	2,73	2,92	2,06	1,58	2,12	3,78	–	–	–	–	–	0,43
1,500	4,49	2,25	2,45	2,20	1,58	2,13	3,39	3,52	–	–	–	–	0,57
1,625	4,99	2,38	2,70	2,32	1,58	2,13	3,50	3,63	–	–	–	–	0,57
1,750	5,47	2,50	2,82	2,45	1,58	2,13	3,62	3,74	–	–	–	–	0,57
1,750 OS	6,65	3,48	3,73	2,44	1,58	2,12	4,59	4,72	–	–	–	–	0,56
1,875	5,47	2,63	2,95	2,57	1,58	2,13	3,74	3,87	–	–	–	–	0,57
1,875 OS	5,99	3,53	3,79	2,56	1,58	2,12	4,65	4,78	–	–	–	–	0,56
2,000	5,47	2,75	3,20	2,70	1,58	2,13	4,13	4,25	–	–	–	–	0,57
2,125	5,99	2,88	3,45	2,82	1,58	2,13	4,25	4,37	4,50	–	–	–	0,69
2,125 OS	6,99	3,86	4,23	2,81	1,58	2,12	5,09	5,22	5,34	–	–	–	0,68
2,250	5,99	3,00	3,47	2,95	1,58	2,13	4,37	4,49	4,62	–	–	–	0,69
2,375	5,99	3,13	3,63	3,07	1,58	2,13	4,56	4,68	4,81	–	–	–	0,69
2,375 OS	8,39	4,11	4,48	3,06	1,58	2,12	5,34	5,47	5,59	–	–	–	0,68
2,500	6,45	3,25	3,82	3,20	1,58	2,13	4,62	4,74	4,87	–	–	–	0,69
2,500 OS	7,76	4,48	5,23	3,19	1,58	2,12	6,09	6,22	6,34	–	–	–	0,68
2,625	6,45	3,38	3,95	3,32	1,58	2,13	5,00	5,12	5,25	–	–	–	0,69
2,625 OS	6,98	4,55	4,76	3,31	1,58	2,12	5,62	5,75	5,87	–	–	–	0,68
2,750	7,71	3,75	4,45	3,68	2,05	2,50	–	5,42	5,55	–	–	–	0,68
2,750 OS	7,89	4,45	4,76	3,67	2,05	2,50	–	5,84	5,97	6,09	–	–	0,81
2,875	7,83	3,88	4,57	3,79	2,05	2,50	–	5,50	5,63	–	–	–	0,68
3,000	7,94	4,00	4,70	3,92	2,05	2,50	–	5,65	5,78	–	–	–	0,68
3,000 OS	8,64	4,92	5,37	3,92	2,05	2,50	–	6,45	6,58	6,70	–	–	0,93
3,125	7,99	4,13	4,82	4,04	2,05	2,50	–	5,80	5,93	–	–	–	0,68
3,250	8,19	4,25	4,95	4,17	2,05	2,50	–	5,93	6,06	–	–	–	0,68
3,375	8,31	4,38	5,07	4,29	2,05	2,50	–	6,02	6,14	6,27	–	–	0,80
3,375 OS	8,39	4,95	5,26	4,29	2,05	2,50	–	6,33	6,45	6,58	–	–	0,81
3,500	8,44	4,50	5,20	4,42	2,05	2,50	–	6,18	6,31	6,43	–	–	0,80
3,625	8,49	4,63	5,32	4,54	2,05	2,50	–	6,31	6,44	6,56	–	–	0,80
3,750	8,72	4,75	5,45	4,67	2,05	2,50	–	6,38	6,51	6,63	–	–	0,80
3,750 OS	9,76	5,95	6,38	4,67	2,05	2,50	–	7,46	7,59	–	–	–	0,68
3,875	8,84	4,88	5,57	4,79	2,05	2,50	–	6,52	6,64	6,77	–	–	0,80
4,000	8,96	5,00	5,70	4,92	2,05	2,50	–	6,66	6,78	6,91	–	–	0,80
4,125	8,99	5,13	5,82	5,04	2,05	2,50	–	6,78	6,90	7,03	–	–	0,80
4,125 OS	9,76	5,95	6,26	5,04	2,05	2,50	–	7,33	7,45	7,58	–	–	0,93
4,250	8,99	5,25	5,95	5,17	2,05	2,50	–	6,91	7,04	7,16	–	–	0,80
4,375	9,34	5,38	6,07	5,29	2,05	2,50	–	7,03	7,15	7,28	–	–	0,80
4,500	9,49	5,50	6,20	5,42	2,05	2,50	–	7,18	7,30	7,43	–	–	0,80
4,500 OS	12,49	6,73	7,49	5,42	2,05	2,50	–	8,56	8,68	8,81	–	–	0,88
4,625	9,49	5,63	6,32	5,54	2,05	2,50	–	7,28	7,40	7,53	–	–	0,80
4,750	10,49	5,75	6,45	5,67	2,05	2,50	–	7,40	7,53	7,65	–	–	0,80
4,750 OS	11,39	7,20	7,63	5,67	2,05	2,50	–	8,71	8,84	8,96	–	–	0,81

Chesterton ISO-certifikater fås hos chesterton.com/corporate/iso

Distribueret af:

Viewlin™ og AXIUS™ er varemærker, der tilhører A.W. Chesterton. Tekniske data afspejler resultaterne af laboratorietests og er kun beregnet til at angive generelle egenskaber. A.W. Chesterton fraskriver sig alle udtrykte eller underforståede garantier, herunder garantier hvad angår salgbarhed og egnethed til et særligt formål. Et eventuelt erstatningsansvar er udelukkende begrænset til produktudskiftning. Billederne heri er beregnet som illustrationer og har ikke til hensigt at formidle anvisninger, sikkerhedsforskrifter, håndterings- eller anvendelsesinformation eller råd vedrørende produkter eller udstyr. Se de relevante sikkerhedsdatablade, produkt datablade og/eller produktetiketter for sikker anvendelse, opbevaring, håndtering og bortskaffelse af produkter eller konsulter den lokale Chesterton-salgrepræsentant.

© 2023 A.W. Chesterton
 Registreret varemærke, der ejes af A.W. Chesterton i USA og i andre lande, medmindre andet er angivet.